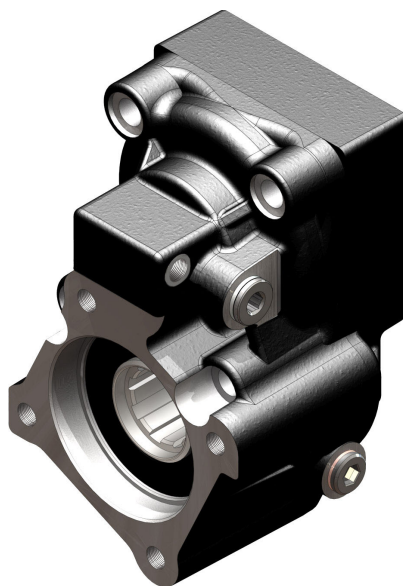


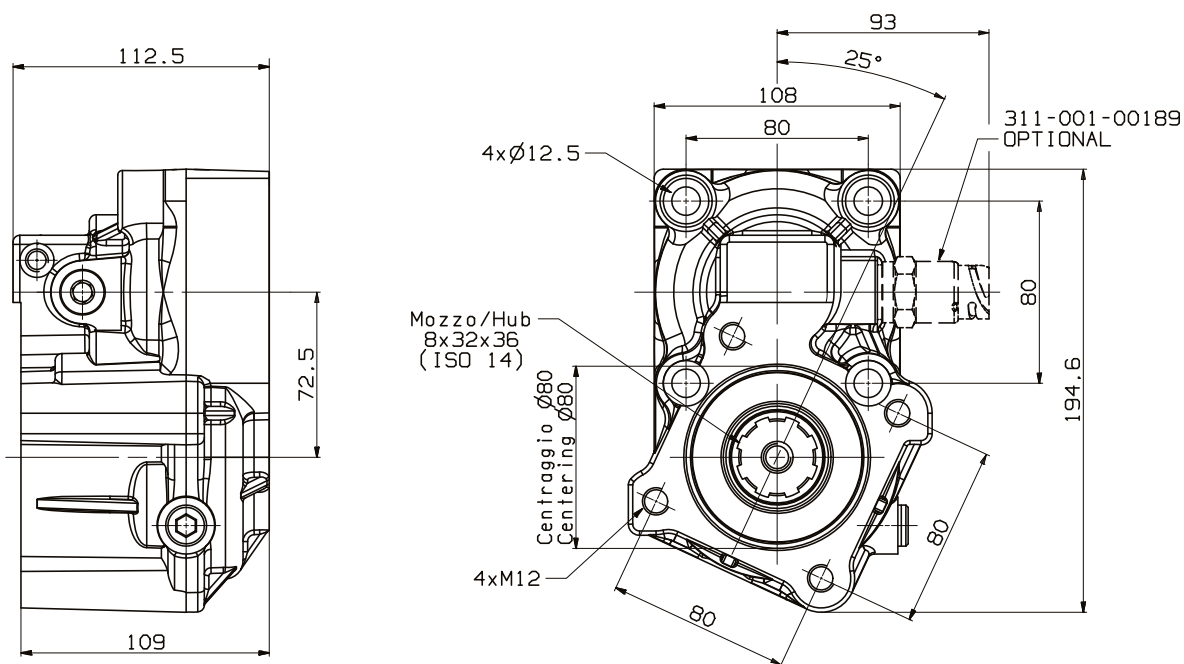
**PRESA DI FORZA A COMANDO PNEUMATICO 012041/042/043/044**  
**PNEUMATIC CLUTCH POWER TAKE-OFF DUTY**

Cambio - gearbox MERCEDES / IVECO / EATON / ZF / VOLVO / YAMZ ..... pag. 3

<b>09704202013</b> Kit di montaggio per cambi IVECO SPR 2895,9/13,56 <i>Mounting kit for IVECO SPR 2895,9/13,56 gearboxes</i> .....	pag. 05
<b>09704210013</b> Kit di montaggio per cambi ZF serie ECOLITE <i>Mounting kit for ZF ECOLITE S series gearboxes</i> .....	pag. 07
<b>09704210059</b> Kit di montaggio per cambi EATON-E, MERCEDES, VOLVO, ZF, ZF-US <i>Mounting kit for EATON-E, MERCEDES, VOLVO, ZF, ZF-US gearboxes</i> .....	pag. 09
<b>09704210068</b> Kit di montaggio per cambi ZF ECOLITE <i>Mounting kit for ZF ECOLITE gearboxes</i> .....	pag. 11
<b>09704210086</b> Kit di montaggio per cambi ZF ECOSPLIT <i>Mounting kit for ZF ECOSPLIT gearboxes</i> .....	pag. 13
<b>09704210095</b> Kit di montaggio per cambi ZF AS-TRONIC <i>Mounting kit for ZF AS-TRONIC gearboxes</i> .....	pag. 15
<b>09704216053</b> Kit di montaggio per cambi MERCEDES G100 / G131 <i>Mounting kit for MERCEDES G100 / G131 gearboxes</i> .....	pag. 17
<b>09704216062</b> Kit di montaggio per cambi MERCEDES G4 e GV4 <i>Mounting kit for MERCEDES G4 e GV4 gearboxes</i> .....	pag. 19
<b>09704216071</b> Kit di montaggio per cambi MERCEDES G4 e GV4 (EURO 2) <i>Mounting kit for MERCEDES G4 e GV4 (EURO 2) gearboxes</i> .....	pag. 21
<b>09704216080</b> Kit di montaggio per cambi MERCEDES G60 - G85 <i>Mounting kit for MERCEDES G60 - G85 gearboxes</i> .....	pag. 23
<b>09704228013</b> Kit di montaggio per cambi SCANIA <i>Mounting kit for SCANIA gearboxes</i> .....	pag. 25
<b>09704252013</b> Kit di montaggio per cambi EATON FS 6406 <i>Mounting kit for EATON FS 6406 gearboxes</i> .....	pag. 27
<b>09704252022</b> Kit di montaggio per cambi EATON-E <i>Mounting kit for EATON-E gearboxes</i> .....	pag. 29
<b>09704286013</b> Kit di montaggio per cambi YAMZ 239 <i>Mounting kit for YAMZ 239 gearboxes</i> .....	pag. 31



**Ingombro / Dimensions**



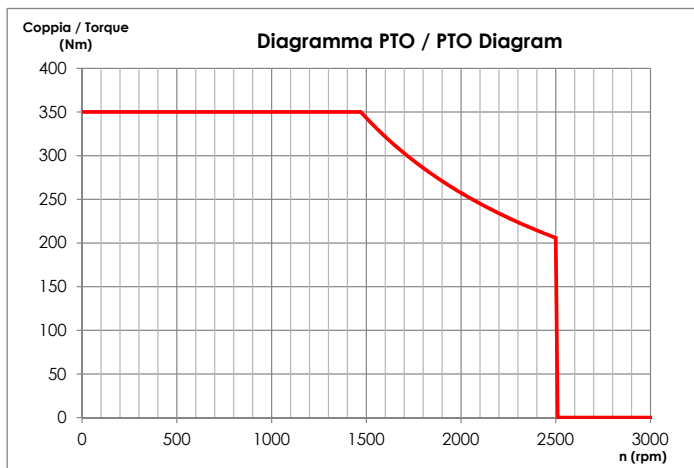
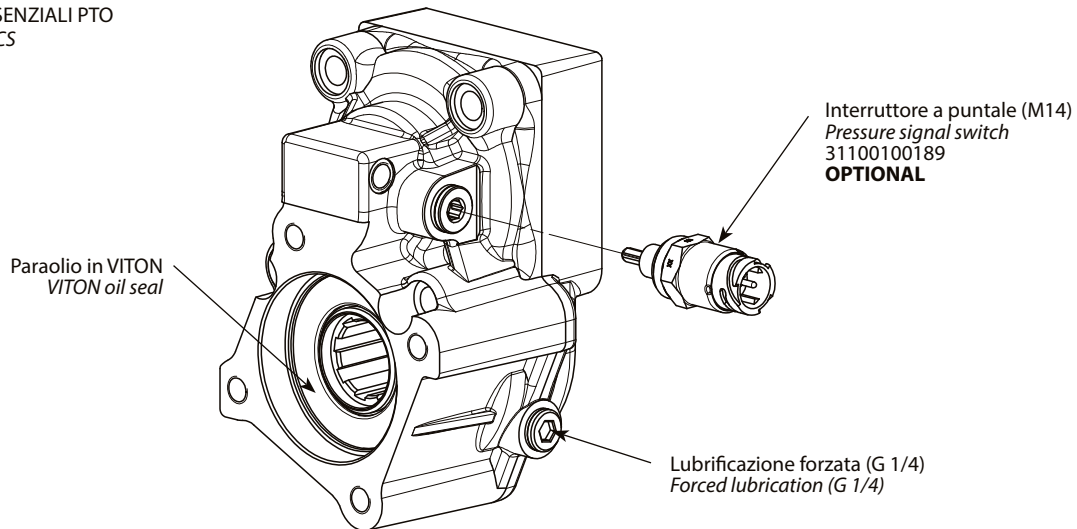
**Dati tecnici / Technical data**

Codice PTO <i>PTO code</i>	Rapporto <i>Ratio</i>	Versione <i>Version</i>	Giri PTO a 1000 giri motore <i>PTO ratio@1000 eng.rpm</i>	Coppia massima <i>Max torque</i>	Rotazione <i>Rotation</i>	Peso <i>Weight</i>
			<i>rpm</i>	<i>Nm</i>		<i>Kg</i>
<b>01204100176</b>	1:1,8	17	Vedi indice <i>See index</i>	350	Antioraria Ccw	8,5
<b>01204200175</b>	1: 1,53			400		
<b>01204300174</b>	1: 1,33			450		
<b>01204400173</b>	1:1			500		

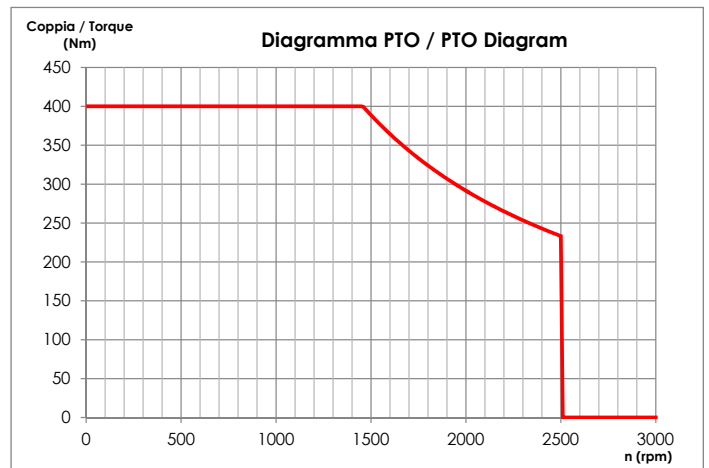
I dati di ingombro dei giunti evidenziati nelle sezioni: "SPAZIO DISPONIBILE PER LE APPLICAZIONI", sono stati estrapolati dai cataloghi tecnici originali dei costruttori di cambi. Pertanto la **O.M.F.B. Spa HYDRAULIC COMPONENTS** declina ogni responsabilità in caso di variazioni delle sopraccitate quote e parimenti per eventuali danni causati al cambio dovuti a prelievi di coppia superiori a quelli da questo consentiti.

*The prop shaft overall dimensions shown in the section "PROP SHAFT CLEARANCE" have been taken from the technical catalogues of the gearboxes' manufacturers, O.M.F.B Spa HYDRAULIC COMPONENTS refuses all responsibility for any change of such dimensions as well as for any gearboxes damages due to higher torque absorption than allowed.*

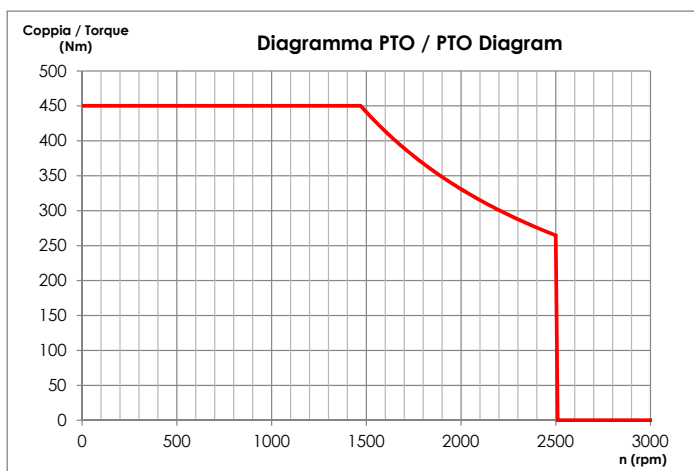
CARATTERISTICHE ESSENZIALI PTO  
BASIC CHARACTERISTICS



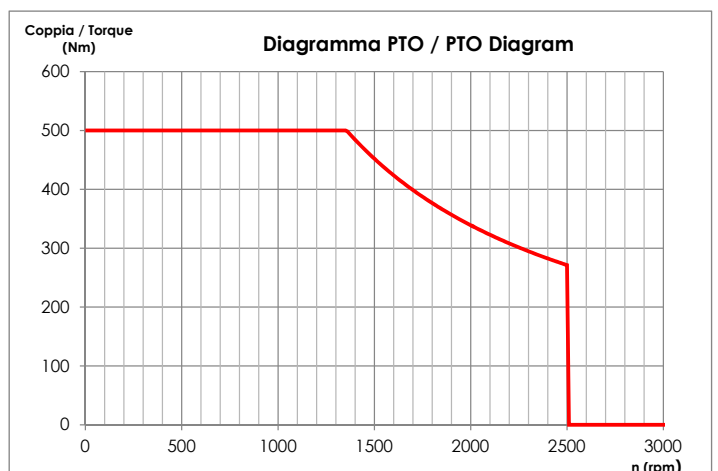
**01204100176**



**01204200175**



**01204300174**



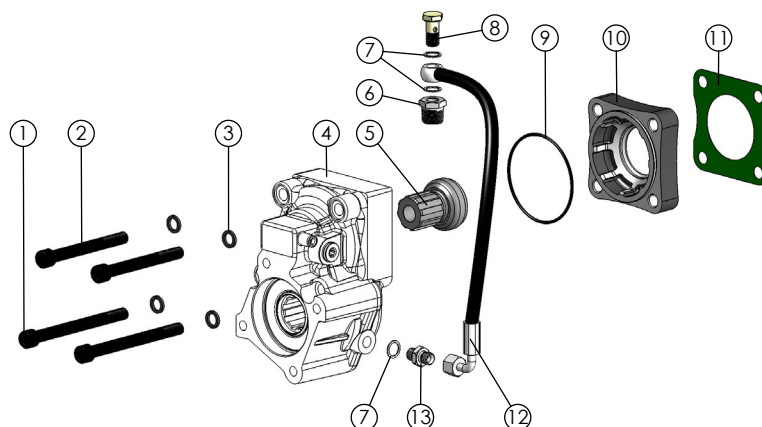
**01204400173**

Il grafico qui riportato, che indica il prelievo di coppia in funzione del numero di giri, riguarda solamente la PTO. È necessario verificare il limite di prelievo di potenza dal cambio prima di effettuare l'applicazione.

The graph indicating the allowed torque according to the RPM refers to the PTO only. It is necessary to check the torque limit of the gearbox before fitting the PTO.



Componenti / Components

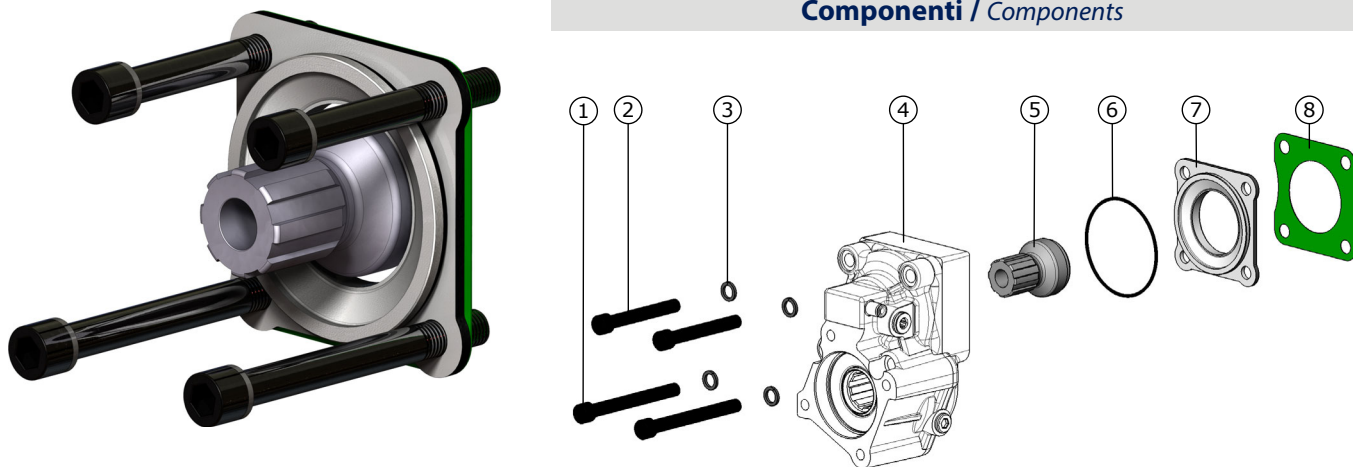


Pos.	Codice / Code	Q.	Descrizione / Description	
1	50200501321	2	Vite TCE M12x132	Screw TCE M12x132
2	50200501081	2	Vite TCE M12x108	Screw TCE M12x108
3	50100800063	4	Rondella elastica	Washer
4	012041/042/043	1	PTO - non inclusa nel kit	PTO-not included in the kit
5	52500200372	5	Ingranaggio spostabile	Sliding gear
6	54000500251	1	Tappo	Cap
7	11600900158	3	Rondella alluminio	Alluminium washer
8	11600100085	1	Vite perno forata	Drilled hub screw
9	50600603350	1	Guarnizione OR	O-Ring
10	52800700782	1	Flangia	Flange
11	50700100077	1	Guarnizione finestra	Window gasket
12	15699000405	1	Tubo 6x16	Tube 6x16
13	11600600017	1	Nipplo doppio	Nipple

Spazio disponibile per applicazioni  
Prop shaft clearance

Ottimale Optimum position	Possibile Possible position	Sconsigliato Unadvised position
<p>GIUNTO PROP SHAFT</p> <p>Ø150</p> <p>R69.5</p>	<p>GIUNTO PROP SHAFT</p> <p>Ø150</p> <p>R122.5</p>	<p>Il montaggio dell'interruttore non è possibile It is not possible to mount the switch</p> <p>GIUNTO PROP SHAFT</p> <p>Ø150</p> <p>R69.5</p>

**Componenti / Components**

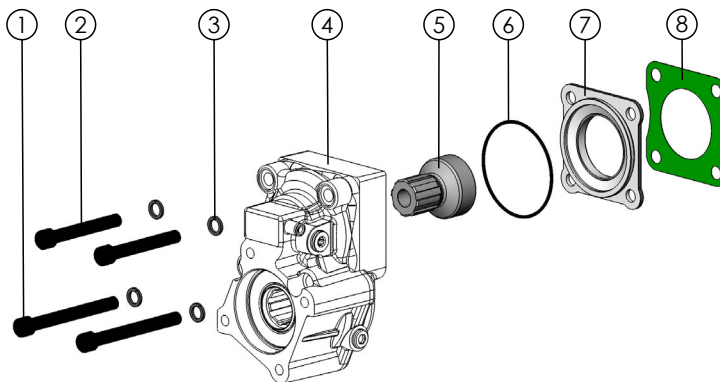
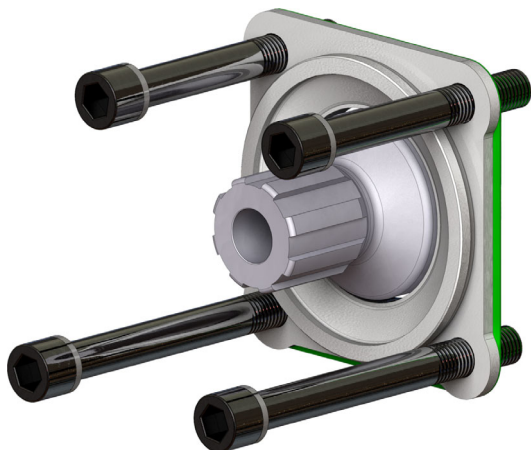


Pos.	Codice / Code	Q.	Descrizione / Description	
1	5020000523	2	Vite TCE speciale M12x114	Screw TCE M12x114
2	50200500680	2	Vite TCE M12x90	Screw TCE M12x90
3	50100800063	4	Rondella elastica	Washer
4	012041/042/043	1	PTO - non inclusa nel kit	PTO-not included in the kit
5	52500200327	1	Ingranaggio spostabile	Sliding gear
6	50600603350	1	Guarnizione OR	O-Ring
7	52800700748	1	Flangia	Flange
8	50700100077	1	Guarnizione finestra	Window gasket

**Spazio disponibile per applicazioni**  
*Prop shaft clearance*

Ottimale <i>Optimum position</i>	Possibile <i>Possible position</i>	Sconsigliato <i>Unadvised position</i>
<p>GIUNTO PROP SHAFT</p> <p>Ø120</p> <p>R80</p>	<p>GIUNTO PROP SHAFT</p> <p>Ø120</p> <p>R132.5</p>	<p>Il montaggio dell'interruttore non è possibile  <i>It is not possible to mount the switch</i></p> <p>R80</p> <p>Ø120</p> <p>GIUNTO PROP SHAFT</p>

**Componenti / Components**



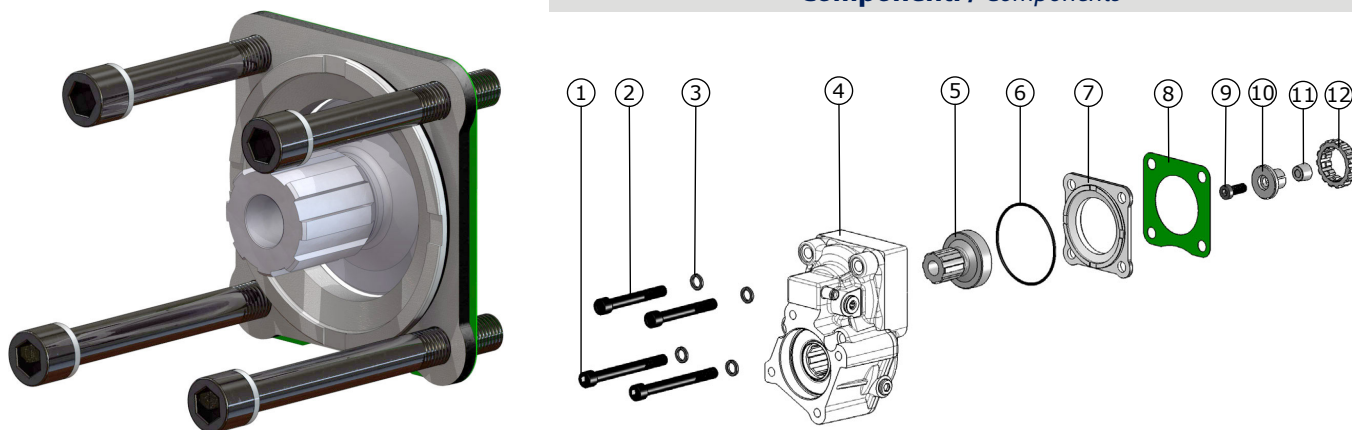
Pos.	Codice / Code	Q.	Descrizione / Description	
1	5020000523	2	Vite TCE speciale M12x114	Screw TCE M12x114
2	50200500680	2	Vite TCE M12x90	Screw TCE M12x90
3	50100800063	4	Rondella elastica	Washer
4	012041/042/043	1	PTO - non inclusa nel kit	PTO-not included in the kit
5	52500200336	1	Ingranaggio spostabile	Sliding gear
6	50600603350	1	Guarnizione OR	O-Ring
7	52800700748	1	Flangia	Flange
8	50700100077	1	Guarnizione finestra	Window gasket

**Spazio disponibile per applicazioni**  
 Prop shaft clearance

Ottimale Optimum position	Possibile Possible position	Sconsigliato Unadvised position
<p>GIUNTO PROP SHAFT</p> <p>Ø180</p> <p>R56</p> <p>SOLO PER IMPIEGHI CARDANICI            Only for cardanic use</p>	<p>GIUNTO PROP SHAFT</p> <p>Ø180</p> <p>R129</p>	<p>GIUNTO PROP SHAFT</p> <p>Ø180</p> <p>R92</p>



Componenti / Components



Pos.	Codice / Code	Q.	Descrizione / Description	
1	50200501152	2	Vite TCE M12x115	Screw TCE M12x115
2	50200500680	2	Vite TCE M12x90	Screw TCE M12x90
3	50100800063	4	Rondella elastica	Washer
4	012041/042/043	1	PTO - non inclusa nel kit	PTO-not included in the kit
5	52500200470	1	Ingranaggio spostabile	Sliding gear
6	50600603350	1	Guarnizione OR	O-Ring
7	52800700997	1	Flangia	Flange
8	50700100077	1	Guarnizione finestra	Window gasket
9	50200000774	1	Vite TCE M 10x25	Screw TCE M10x25
10	52900000063	1	Rondella	Washer
11	55000200333	1	Bussola conica	Conic lock nut
12	52500100168	1	Ingrano fisso	Fixed gear

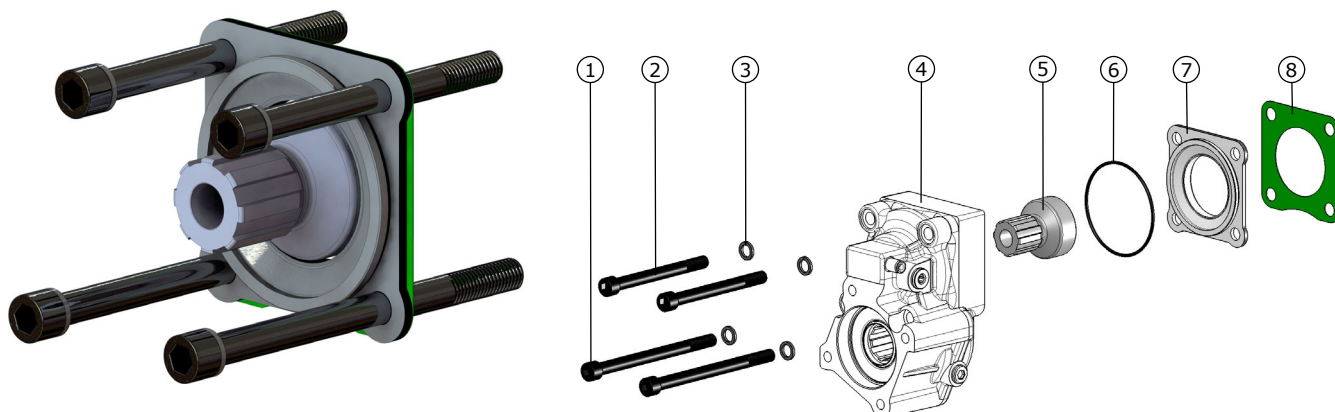
Spazio disponibile per applicazioni  
Prop shaft clearance

Ottimale Optimum position	Possibile Possible position	Sconsigliato Unadvised position
		<p>Il montaggio dell'interruttore non è possibile It is not possible to mount the switch</p>



**Il kit 09704210068 è indicato per impieghi gravosi o innesti molto frequenti**  
The kit 09704210068 is particularly suitable for heavy use or for very frequent engagements

Componenti / Components



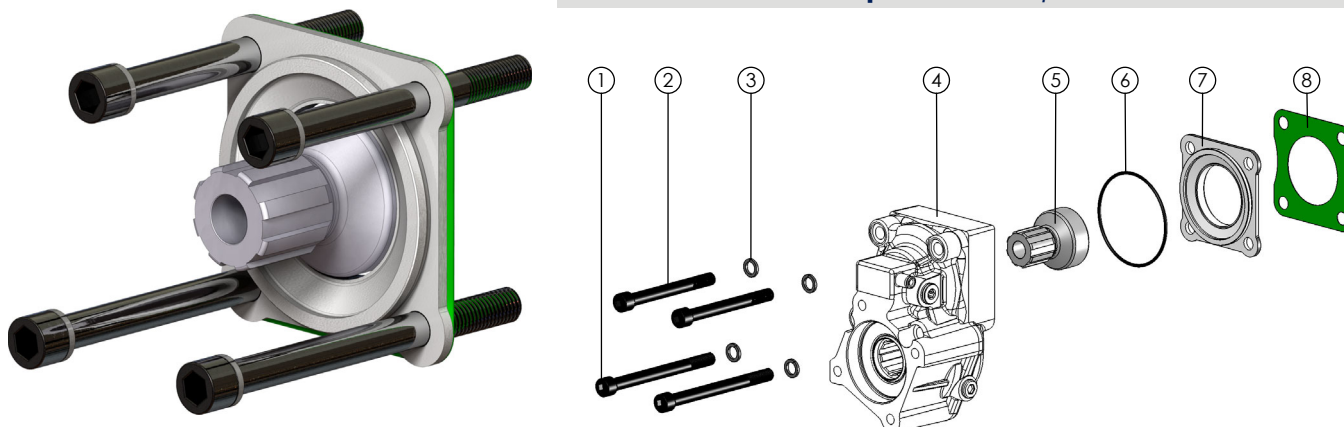
Pos.	Codice / Code	Q.	Descrizione / Description	
1	50200501509	2	Vite TCE M12x150	Screw TCE M12x150
2	50200500733	2	Vite TCE M12x125	Screw TCE M12x125
3	50100800063	4	Rondella elastica	Washer
4	012-041/042/043	1	PTO - non inclusa nel kit	PTO-not included in the kit
5	52500200336	1	Ingranaggio spostabile	Sliding gear
6	50600603350	1	Guarnizione OR	O-Ring
7	52800700748	1	Flangia	Flange
8	50700100077	1	Guarnizione finestra	Window gasket

Spazio disponibile per applicazioni  
Prop shaft clearance

Ottimale Optimum position	Possibile Possible position	Sconsigliato Unadvised position
		<p>Il montaggio dell'interruttore non è possibile It is not possible to mount the switch</p>



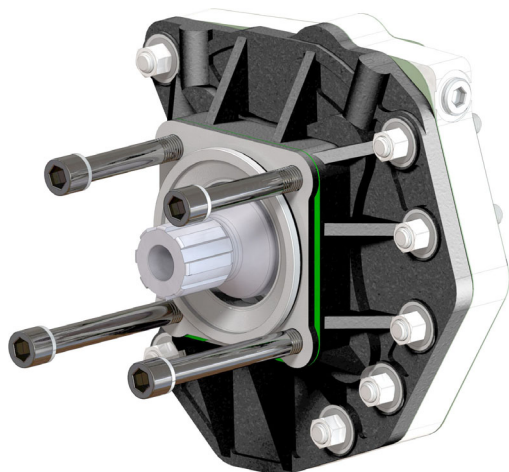
Componenti / Components



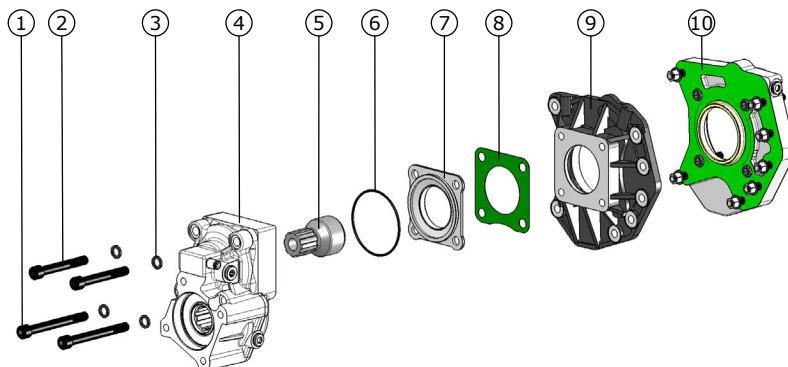
Pos.	Codice / Code	Q.	Descrizione / Description	
1	50200501385	2	Vite TCE M12x138	Screw TCE M12x138
2	50200000523	2	Vite TCE M12x114	Screw TCE M12x114
3	50100800063	4	Rondella elastica	Washer
4	012041/042/043	1	PTO - non inclusa nel kit	PTO-not included in the kit
5	52500200336	1	Ingranaggio spostabile	Sliding gear
6	50600603350	1	Guarnizione OR	O-Ring
7	52800700748	1	Flangia	Flange
8	50700100077	1	Guarnizione finestra	Window gasket

Spazio disponibile per applicazioni  
Prop shaft clearance

Ottimale Optimum position	Possibile Possible position	Sconsigliato Unadvised position
		<p>Il montaggio dell'interruttore non è possibile It is not possible to mount the switch</p>



## Componenti / Components

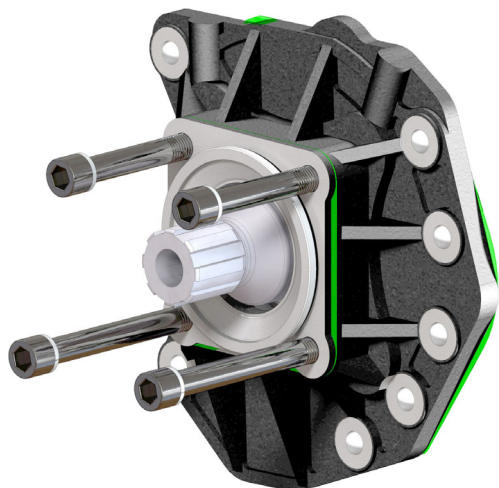
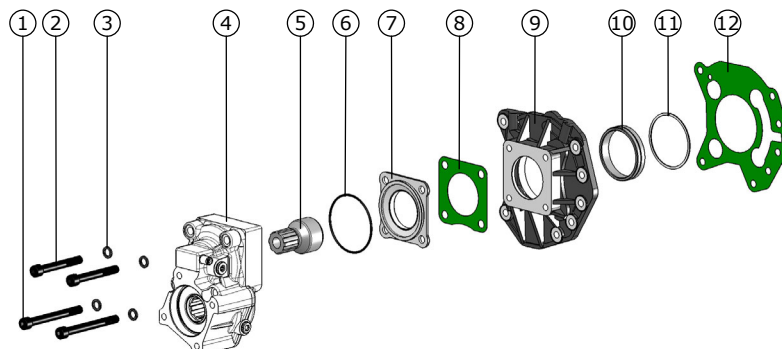


Pos.	Codice / Code	Q.	Descrizione / Description	
1	50200000523	2	Vite TCE M12x114	Screw TCE M12x114
2	50200500680	2	Vite TCE M12x90	Screw TCE M12x90
3	50100800063	4	Rondella elastica	Washer
4	012041/042/043	1	PTO - non inclusa nel kit	PTO-not included in the kit
5	52500200738	1	Ingranaggio spostabile	Sliding gear
6	50600603350	1	Guarnizione OR	O-Ring
7	52800700748	1	Flangia	Flange
8	50700100077	1	Guarnizione finestra	Window gasket
9	52800700424	1	Flangia	Flange
10	15400000497	1	Kit montaggio unificato PTO	United PTO mounting kit

## Spazio disponibile per applicazioni

Prop shaft clearance

Ottimale Optimum position	Possibile Possible position	Sconsigliato Unadvised position
<p>GIUNTO PROP SHAFT  <math>\varnothing 150</math>                  R90</p>	<p>GIUNTO PROP SHAFT  <math>\varnothing 150</math>                  R149.5</p>	<p>Il montaggio dell'interruttore non è possibile                  It is not possible to mount the switch</p> <p>GIUNTO PROP SHAFT  <math>\varnothing 150</math>                  R95</p>

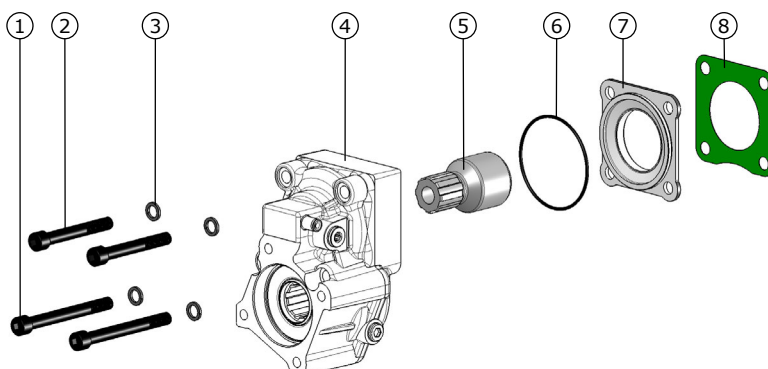
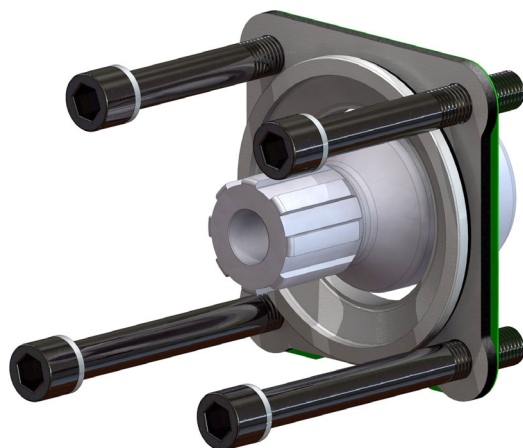

**Componenti / Components**


Pos.	Codice / Code	Q.	Descrizione / Description	
1	50200000523	2	Vite TCE M12x114	Screw TCE M12x114
2	50200500680	2	Vite TCE M12x90	Screw TCE M12x90
3	50100800063	4	Rondella elastica	Washer
4	012041/042/043	1	PTO - non inclusa nel kit	PTO-not included in the kit
5	52500200738	1	Ingranaggio spostabile	Sliding gear
6	50600603350	1	Guarnizione OR	O-Ring
7	52800700748	1	Flangia	Flange
8	50700100077	1	Guarnizione finestra	Window gasket
9	52800700424	1	Flangia	Flange
10	53400200202	1	Anello guida	Guide-ring
11	50100000212	1	Anello elastico speciale	Special elastic ring
12	50700100399	1	Guarnizione finestra	Window gasket

**Spazio disponibile per applicazioni**
*Prop shaft clearance*

Ottimale <i>Optimum position</i>	Possibile <i>Possible position</i>	Sconsigliato <i>Unadvised position</i>
<p>GIUNTO PROP SHAFT Ø180 R75</p>	<p>GIUNTO PROP SHAFT Ø180 R134.5</p>	<p>Il montaggio dell'interruttore non è possibile <i>It is not possible to mount the switch</i></p> <p>GIUNTO PROP SHAFT Ø180 R81</p>

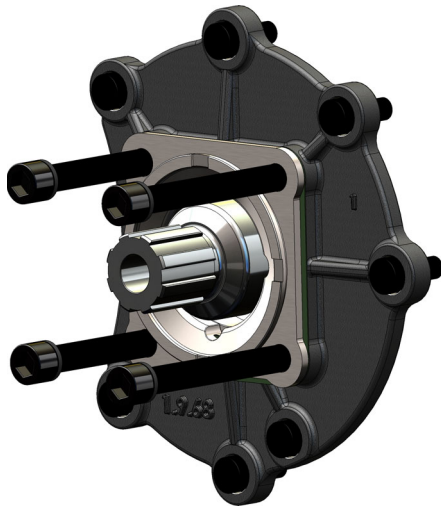
Componenti / Components



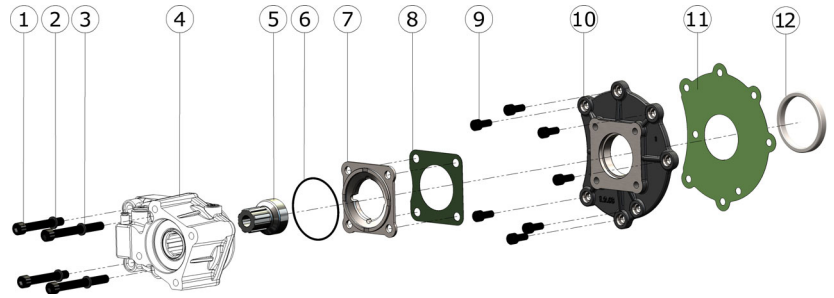
Pos.	Codice / Code	Q.	Descrizione / Description	
1	50200000523	2	Vite TCE M12x114	Screw TCE M12x114
2	50200500680	2	Vite TCE M12x90	Screw TCE M12x90
3	50100800063	4	Rondella elastica	Washer
4	012041/042/043	1	PTO - non inclusa nel kit	PTO-not included in the kit
5	52500200756	1	Ingranaggio spostabile	Sliding gear
6	50600603350	1	Guarnizione OR	O-Ring
7	52800700748	1	Flangia	Flange
8	50700100077	1	Guarnizione finestra	Window gasket

Spazio disponibile per applicazioni  
 Prop shaft clearance

Ottimale Optimum position	Possibile Possible position	Sconsigliato Unadvised position
		<p>Il montaggio dell'interruttore non è possibile          It is not possible to mount the switch</p>



Componenti / Components

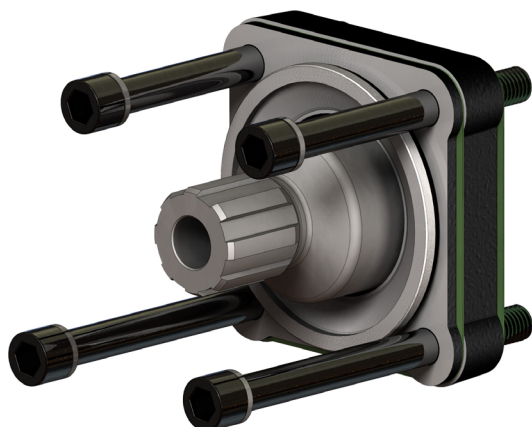


Pos.	Codice / Code	Q.	Descrizione / Description	
1	50200500859	2	Vite TCE M12x85	Screw TCE M12x85
2	50200500706	2	Vite TCE M12x110	Screw TCE M12x110
3	50100800063	4	Rondella elastica	Washer
4	012041/042/043	1	PTO - non inclusa nel kit	PTO-not included in the kit
5	52500200425	1	Ingranaggio spostabile	Sliding gear
6	50600603350	1	Guarnizione OR	O-Ring
7	52800700748	1	Flangia	Flange
8	50700100077	1	Guarnizione finestra	Window gasket
9	50200400547	7	Vite TCE M10x25	Screw TCE M10x25
10	52800701110	1	Flangia di accoppiamento	Flange
11	50700100602	1	Guarnizione su cambio	Gear gasket
12	53400200417	1	Anello di centraggio	Centering ring

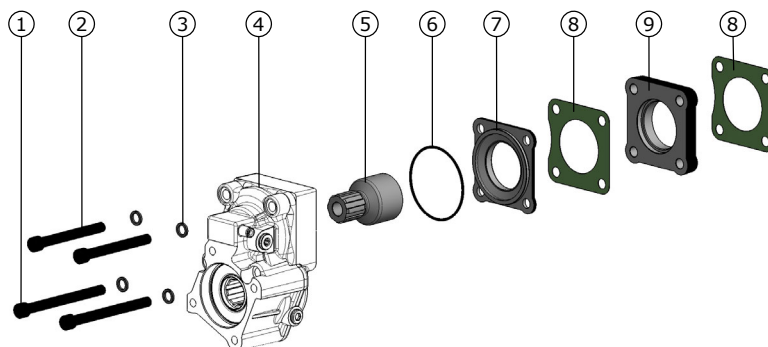
Spazio disponibile per applicazioni  
Prop shaft clearance

Ottimale Optimum position	Possibile Possible position	Sconsigliato Unadvised position
		<p>Il montaggio dell'interruttore non è possibile It is not possible to mount the switch</p>





**Componenti / Components**

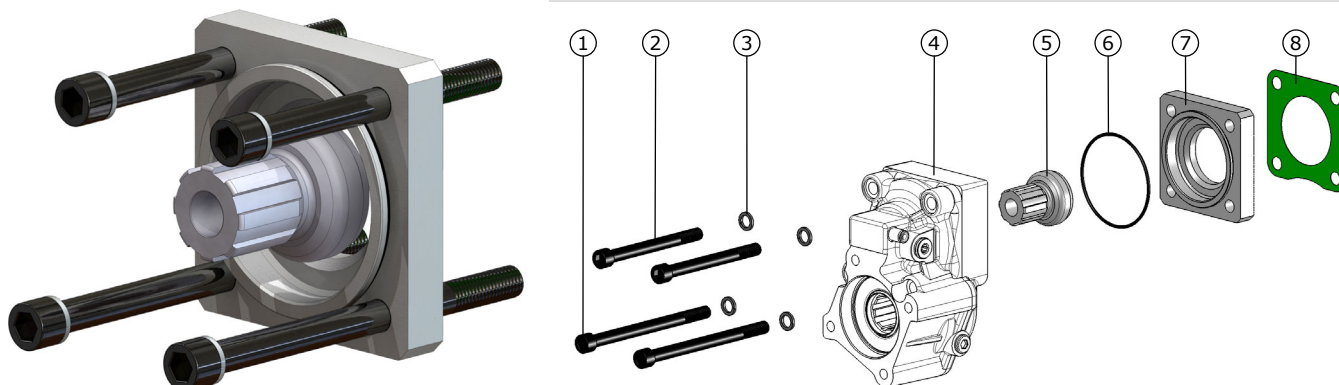


Pos.	Codice / Code	Q.	Descrizione / Description	
1	50200500751	2	Vite TCE M12x135	Screw TCE M12x135
2	50200500706	2	Vite TCE M12x110	Screw TCE M12x110
3	50100800063	4	Rondella elastica	Washer
4	012041/042/043	1	PTO - non inclusa nel kit	PTO-not included in the kit
5	52500200881	1	Ingranaggio spostabile	Sliding gear
6	50600603350	1	Guarnizione OR	O-Ring
7	52800700748	1	Flangia	Flange
8	50700100077	2	Guarnizione finestra	Window gasket
9	52800701067	1	Flangia	Flange

Cambio Gearbox	Albero Quill-shaft	Giri PTO in marcia / PTO output speed					
		01204100176		01204200175		01204300174	
		Lenta Low rpm	Veloce High rpm	Lenta Low rpm	Veloce High rpm	Lenta Low rpm	Veloce High rpm
GRSO 905 + EG 652		1476	1854	1254	1575	1093	1373
GRSO 905/R + EG 652							
GRSO 905 + EG 653		1854	2322	1575	1973	1373	1720
GRSO 905/R + EG 653							

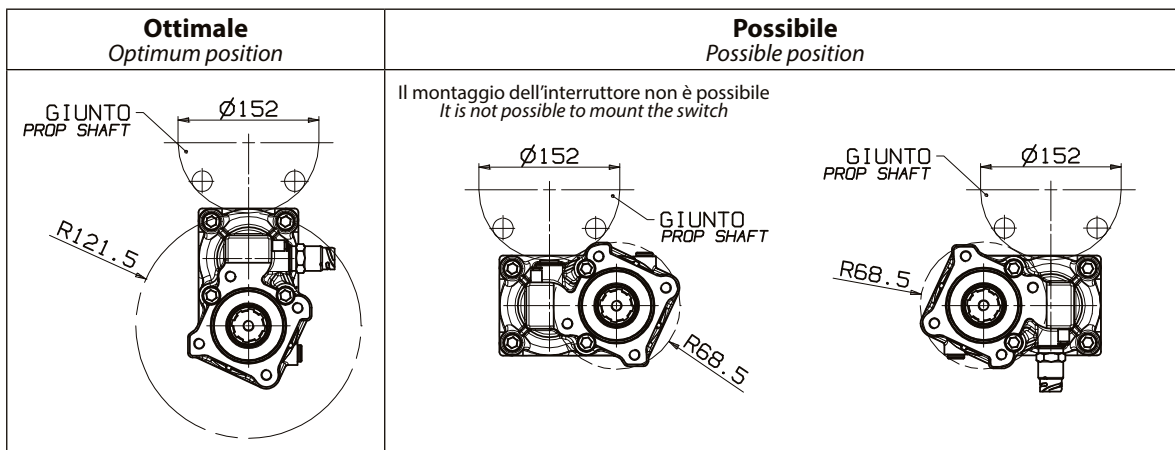


**Componenti / Components**

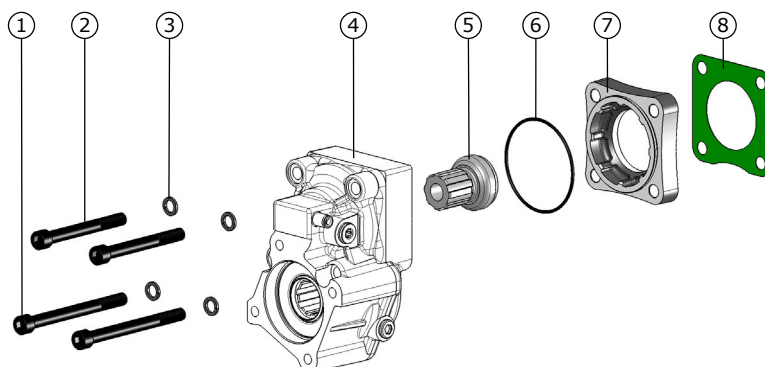
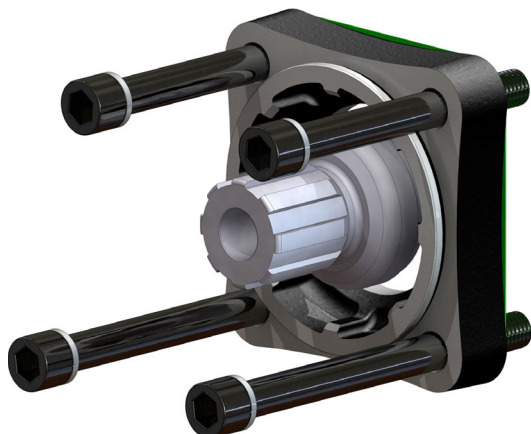


Pos.	Codice / Code	Q.	Descrizione / Description	
1	50200501509	2	Vite TCE M12x150	Screw TCE M12x150
2	50200500733	2	Vite TCE M12x125	Screw TCE M12x125
3	50100800063	4	Rondella elastica	Washer
4	012041/042/043	1	PTO - non inclusa nel kit	PTO-not included in the kit
5	52500200372	1	Ingranaggio spostabile	Sliding gear
6	50600603350	1	Guarnizione OR	O-Ring
7	52800700951	1	Flangia	Flange
8	50700100077	1	Guarnizione finestra	Window gasket

**Spazio disponibile per applicazioni**  
*Prop shaft clearance*



Componenti / Components

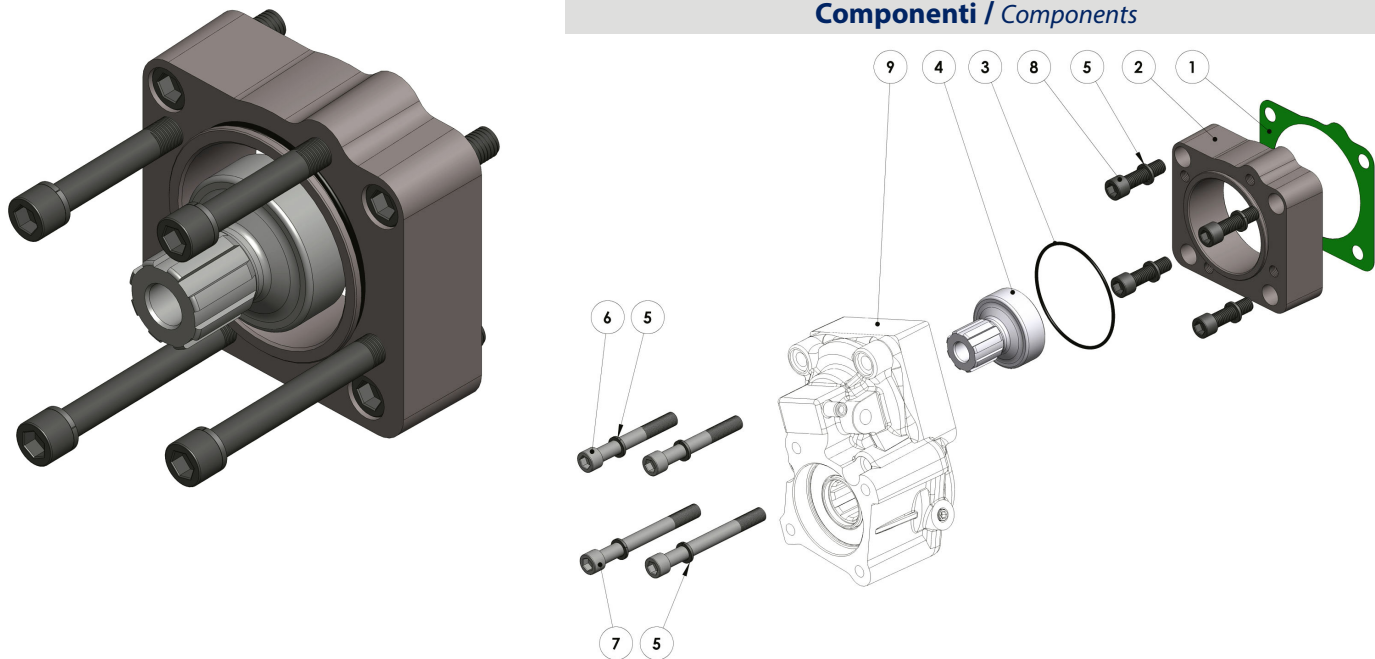


Pos.	Codice / Code	Q.	Descrizione / Description	
1	50200000742	2	Vite TCE M12x130	Screw TCE M12x130
2	50200501054	2	Vite TCE M12x105	Screw TCE M12x105
3	50100800063	4	Rondella elastica	Washer
4	012041/042/043	1	PTO - non inclusa nel kit	PTO-not included in the kit
5	52500200372	1	Ingranaggio spostabile	Sliding gear
6	50600603350	1	Guarnizione OR	O-Ring
7	52800700988	1	Flangia	Flange
8	50700000149	1	Guarnizione ISO	Window gasket

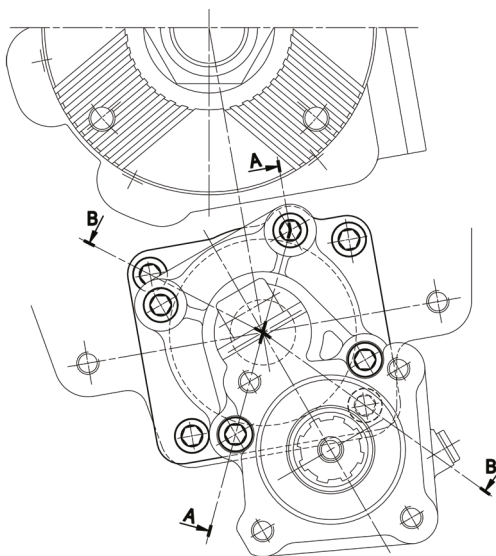
Spazio disponibile per applicazioni  
Prop shaft clearance

Ottimale Optimum position	Possibile Possible position	Sconsigliato Unadvised position
		<p>Il montaggio dell'interruttore non è possibile It is not possible to mount the switch</p>

**Componenti / Components**



Pos.	Codice / Code	Q.	Descrizione / Description	
1	50700101085	1	Guarnizione cambio/adattatore	Gasket gearbox/adaptor
2	52800701209	1	Flangia di accoppiamento	Flange
3	50600603350	1	Guarnizione OR 3350 VITON	O-Ring OR 3350 VITON
4	52500200970	1	Ingrano di innesto	Sliding gear
5	50100800063	8	Rondella elastica M12 DIN 7980	Washer
6	502005-00680	2	Vite TCE M12x90 UNI 5931	Screw TCE M12x90 UNI 5931
7	50200000523	2	Vite TCE M12x114 UNI 5931	Screw TCE M12x114 UNI 5931
8	50200000336	4	Vite TCE M12x45 UNI 5932	Screw TCE M12x45 UNI 5932
9	01204.....	1	PTO - non inclusa nel kit	PTO - Not included in the kit



**VISTA POSTERIORE**  
 REAR VIEW

---

**POSIZIONE DI MONTAGGIO**  
 MOUNTING POSITION